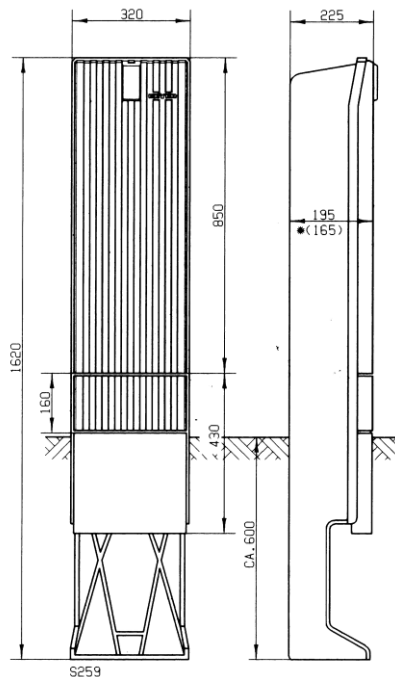


TÍPUSAZONOSÍTÓ: KÖZV-(Ge-162)-D(1)F-SZ-F/F-1 GYÁRTÓI AZONOSÍTÓ: M 162-1/1



TÍPUS:	egyfázisú méréshez 80 A-ig, szekrény: GEYER (Ge-162)
FELHASZNÁLÁS:	minden egy mérőhelyes, direkt méréshez ((D(1)F))
ALKALMAZÁS:	szabadtér (SZ)
CSATLAKOZÁS MÓDJA:	földkábel / földkábel (F/F)
MÉRETEK:	1020 (1620) x 320 x 225 mm
ELHELYEZÉS:	talajba telepítve
TARTÓSZERKEZET:	nem szükséges

KÖRVONALRAJZ:



FÉNYKÉP:



ANYAGLISTA:

		M 162-1/1
SL 162 P	Műanyag szekrény, szerelőlappal	1 db
NO B	Fogyasztásmérő tábla - burkolattal	1 db
NH00	Késes biztosító aljzat, 1 pólus, 100A, (1)	3 db
83144	V-kapocs a földelőszonda bekötéséhez	3 db
WDU 35	50 mm ² -es sorkapocs a kábelerek bekötéséhez	3 db
SK 1-3	Sorkapocs az elmenő kábelerek bekötéséhez – 3 db	3 x 50 mm ²
PEN	PEN-sín, V-kapcsokkal, sínlovassal	VAN
	Kábelrögzítő bilincs	4 db
	Sínezés + Vezetékezés + Zárbetétek	VAN

KIEGÉSZÍTÉSEK:

A mért oldalt a megrendelő igényei szerint opcionálisan alakítjuk ki, meg kell adni a megrendeléskor. Készre szerelt huzalozott berendezés. A Típusazonosító alapján a műszaki tartalom igény szerint, opcionálisan rendelhető az előírások betartásával.

MEGJEGYZÉSEK:

A szerelési technológia útmutatója részletesebben az ELMŰ-ÉMÁSZ Társaságcsoport nyilvántartásában és a Közvillyszer Kft. technológiai leírásában található meg.