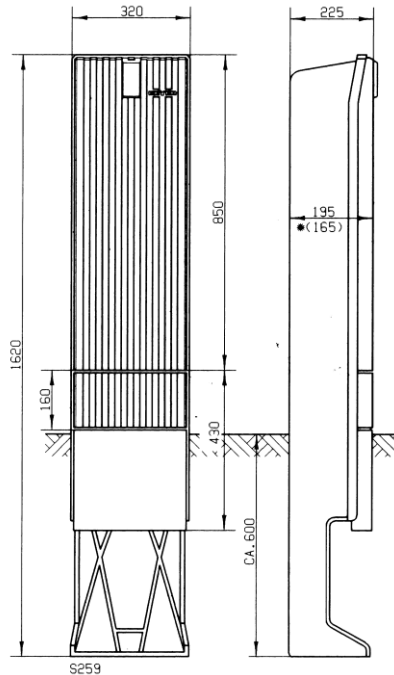


TÍPUSAZONOSÍTÓ: KÖZV-(Ge-162)-D(1)F-SZ-F/F-0 GYÁRTÓI AZONOSÍTÓ: M 162-1/0



| | |
|---------------------------|--|
| TÍPUS: | egyfázisú méréshez 80 A-ig, szekrény: GEYER (Ge-162) |
| FELHASZNÁLÁS: | minden egy mérőhelyes, direkt méréshez ((D(1)F)) |
| ALKALMAZÁS: | szabadtér (SZ) |
| CSATLAKOZÁS MÓDJA: | földkábel / földkábel (F/F) |
| MÉRETEK: | 1020 (1620) x 320 x 225 mm |
| ELHELYEZÉS: | talajba telepítve |
| TARTÓSZERKEZET: | nem szükséges |

KÖRVONALRAJZ:



FÉNYKÉP:



ANYAGLISTA:

| | | M 162-1/0 |
|-----------------|--|------------------------|
| SL 162 P | Műanyag szekrény, szerelőlappal | 1 db |
| NO B | Fogyasztásmérő tábla - burkolattal | 1 db |
| 83144 | V-kapocs a földelőszonda bekötéséhez | 3 db |
| WDU 35 | 50 mm ² -es sorkapocs a kábelerek bekötéséhez | 3 db |
| SK 1-3 | Sorkapocs az elmenő kábelerek bekötéséhez – 3 db | 3 x 50 mm ² |
| PEN | PEN-sín, V-kapcsokkal, sínlovassal | VAN |
| | Kábelrögzítő bilincs | 4 db |
| | Sínezés + Vezetékezés + Zárbetétek | VAN |

KIEGÉSZÍTÉSEK:

A mért oldalt a megrendelő igényei szerint opcionálisan alakítjuk ki, meg kell adni a megrendeléskor. Készre szerelt huzalozott berendezés. A Típusazonosító alapján a műszaki tartalom igény szerint, opcionálisan rendelhető az előírások betartásával.

MEGJEGYZÉSEK:

A szerelési technológia útmutatója részletesebben az ELMŰ-ÉMÁSZ Társaságcsoporthoz nyilvántartásában és a Kozvillszer Kft. technológiai leírásában található meg.