

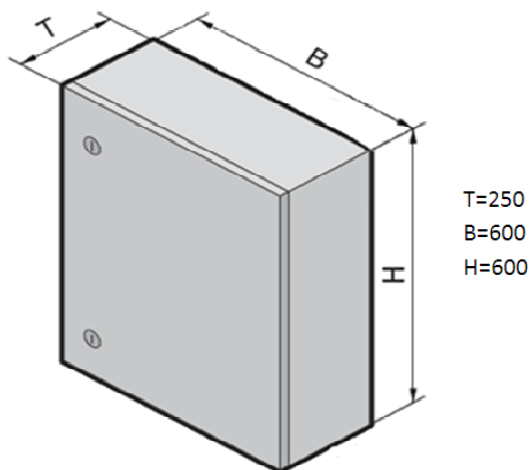
TIPIZÁLT FOGYASZTÁSMÉRŐ SZEKRÉNYEK

TÍPUSAZONOSÍTÓ: GY-(Ri)-AV(xA)-K/B-Kv/Mv

GYÁRTÓI AZONOSÍTÓ: GY-606025 PRIMER

TÍPUS:	HÁROMFÁZISÚ, EGYMÉRŐHELYES, ÁRAMVÁLTÓS MÉRÉSHEZ, (SORKAPOCS SZERELVÉNYHEZ, GSM MODEMHEZ)
FELHASZNÁLÁS:	MINDEN EGYMÉRŐHELYES MÉRÉSHEZ
ALKALMAZÁS:	KÜLTÉR, BELTÉR
CSATLAKOZÁS MÓDJA:	KÁBEL, KÖPENYES VEZETÉK, „M” VEZETÉK (MÉRETLEN VEZETÉK) (MAX. VEZETÉK-KERESZTMETSZET: 2,5 mm ²)
ELHELYEZÉS:	FALRA TELEPÍTVE
MÉRETEK:	600 x 600 x 250 mm (ma x szé x mé)
TARTÓSZERKEZET	ÉPÜLET FALA

KÖRVONALRAJZ:



FÉNYKÉP:



ANYAG- ÉS KÉSZÜLÉKLISTA:

RITTAL AE 1054	fémsekrény, szerelőlappal	1
TL 1F/3F	fogyasztásmérő tábla, vezetékezeve, vezeték-végek jelölésével	1
OBO	műanyag tömszelence (M25)	2
x	sorkapocs-szerelvény tokozata (a méret opcionálisan választható)	1
x	modem tokozata (a mérete opcionálisan választható)	1
	PEN sín (20x5 mm, felületkezelte rézsín, csatlakozással kialakítva)	+
	lakatható ajtó	+

MEGJEGYZÉS: Opcionálisan választható a sorkapocs-szerelvény- és a modem szekrényének mérete. Választható fogyasztásmérő kezelőablakkal, vagy anélkül.

KIEGÉSZÍTÉS: A szerelési technológia útmutatója részletesebben az ELMŰ-ÉMÁSZ, E.ON Társaságcsoporthoz tartozó nyilvántartásában és a GYULAI Kft. technológiai leírásaiban található meg.